

Mescolatrice planetaria Mescolatrice planetaria 40 lt. Elettronica.

ARTICOLO N° _____

MODELLO N° _____

NOME _____

SIS # _____

AIA # _____

**600272 (MBE40AB)**

Mescolatrice planetaria 40 lt. Completa di frusta rinforzata, spatola e uncino a spirale. Motore asincrono. Sensore di rilevamento presenza vasca. 3 velocità preimpostate e variatore di velocità. Schermo di protezione privo di BPA. Presa accessori tipo H. Elettronica. Per uso intensivo, adatto per le pasticcerie.

Descrizione

Articolo N°

Mescolatrice per panetterie e pasticcerie. Per impastare, mescolare ed emulsionare. Per uso intensivo. Vasca acciaio 40 lt. Motore asincrono (2200W) con 3 velocità pre-impostate (40,80,160 giri/m) e variatore elettronico di velocità (da 30 a 175 giri/m). Sistema planetario e pannello comandi con timer 0-59 minuti resistenti all'acqua. Lo schermo di protezione cieco, la griglia di protezione, sono facilmente estraibili per la pulizia. Schermo in materiale privo di BPA (bisfenolo-A). Dispositivo di rilevamento della vasca che permette l'attivazione della macchina solo quando la vasca è adeguatamente installata e posizionata insieme allo schermo di sicurezza. Velocità per impasti: "1" o "2" con uncino; velocità per miscelare: "2" con spatola; per emulsionare: "3" con frusta. Presa accessori Tipo H. In dotazione: uncino a spirale, spatola e frusta rinforzata.

Caratteristiche e benefici

- Mescolatrice professionale progettata per rispondere alla forte domanda di panifici e pasticcerie.
- In dotazione:-vasca da 40 litri, frusta rinforzata, spatola e uncino a spirale - Presa accessori (accessori non sono inclusi).
- Velocità per impasti: "1" con uncino.
- Velocità per miscele: "2" con spatola.
- Velocità per emulsioni: "3" con frusta.
- Griglia di protezione dotata di scivolo per l'aggiunta di ingredienti durante la lavorazione, a sicurezza dell'operatore.
- Griglia di protezione girevole e estraibile per la pulizia.
- Sistema di sollevamento ed abbassamento della vasca tramite leva con blocco automatico della vasca quando in posizione sollevata.
- Pannello comandi resistente all'acqua con pulsanti a sfioramento, timer, regolazione velocità e display.
- Dispositivo di sicurezza che ferma automaticamente la macchina quando la vasca è abbassata.
- Capacità massima farina: 10 Kg + acqua (idratazione 60%), adatta per 100-400 coperti per servizio.
- Lo schermo di protezione privo di BPA copre il filo di acciaio inossidabile e limita le particelle di farina e polvere durante la panificazione e le operazioni di pasticceria.
- Il dispositivo di rilevamento della vasca permette l'attivazione della macchina solo quando la vasca è adeguatamente installata e posizionata insieme allo schermo di sicurezza.

Costruzione

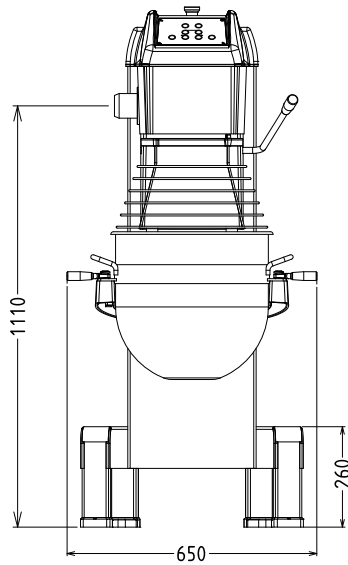
- Corpo, piedini e trasmissione rinforzati per uso intensivo.
- Vasca in acciaio inox AISI 302 - capacità 40 litri.
- Variatore elettronico di velocità (10 velocità da 30 a 175 giri/min.)
- 3 velocità fisse: 40, 80 e 160 giri/min.
- Sistema planetario resistente all'acqua (IP55 sui controlli elettrici, IP23 sull'intera macchina).
- Potenza: 2200 watt.
- Presa accessori in alluminio posizionata sul lato sinistro della testa del miscelatore planetario.
- Lo schermo di protezione e la struttura di filo di acciaio inossidabile sono entrambi estraibili per agevolare le operazioni di pulizia. Si possono lavare in lavastoviglie.
- Piedini regolabili per una stabilità perfetta.

Accessori inclusi

- 1 x Vasca in inox per mescolatrice 40 lt modello MB/ MBE PNC 650128
- 1 x Uncino a spirale per mescolatrice 40 lt PNC 653092

Approvazione: _____

Fronte



Elettrico

Tensione di alimentazione:	200-240 V/1N ph/50/60 Hz
Potenza installata max:	2.2 kW
Watt totali:	2.2 kW

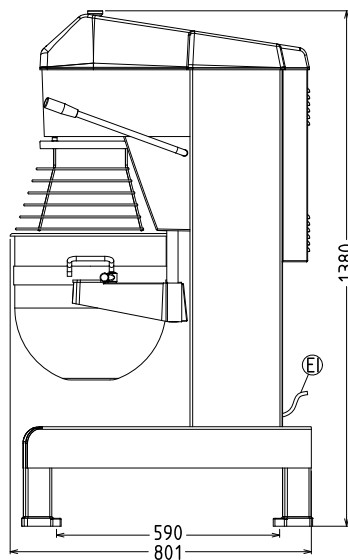
Capacità

Prestazioni (fino a):	10 kg/ciclo
Capacità	40 litri

Informazioni chiave

Dimensioni esterne, larghezza:	655 mm
Dimensioni esterne, profondità:	850 mm
Dimensioni esterne, altezza:	1370 mm
Peso imballo:	200 kg
Farina:	ISO 9001; ISO 14001 kg con Uncino a spirale
Chiare d'uovo:	70 con Frusta

Lato



EI = Connessione elettrica

Alto

